

罗斯蒙特 3051 压力变送器

经实践检验的压力测量行业领袖

- 一流性能，参考精度高达 0.065%
- 共面™ 平台支持集成压力、流量和液位方案
- 整个 HART 产品系列通过了 IEC 61508 SIL2 级安全认证，可在遵从法规的同时简化您的工作
- 超过 20 年的向后兼容性使您在投资最新特性的同时不会增加工厂的复杂性
- 全球装机量超过 7 百万台



WirelessHART

目录

订购信息.	第 2 页
规格.	第 9 页
产品认证.	第 14 页
尺寸图.	第 16 页



罗斯蒙特 3051

罗斯蒙特 3051D 共平面压力变送器



3051D 共平面压力变送器

其他信息

规格：第 9 页

认证：第 14 页

尺寸图：第 16 页

表 1. 3051D 共平面压力变送器订购信息

★ 标准产品表示最普通的选项。为了实现快速交货，建议选择带星号的选项 (★)。

对于扩展选项，交付周期需要另行商定。

型号	变送器类型			
3051D	共平面压力变送器			
测量类型				
标准				标准
P	差压			★
G	表压			★
压力范围				
	3051DP	3051DG		
标准				标准
1	-6.22 kPa 至 6.22 kPa (-25 至 25 inH ₂ O)	-6.22 kPa 至 6.22 kPa (-25 至 25 inH ₂ O)		★
2	-62.2 kPa 至 62.2 kPa (-250 至 250 inH ₂ O)	-62.2 kPa 至 62.2 kPa (-250 至 250 inH ₂ O)		★
3	-248 kPa 至 248 kPa (-1000 至 1000 inH ₂ O)	-97.9 kPa 至 248 kPa (-393 至 1000 inH ₂ O)		★
4	-2070 kPa 至 2070 kPa (-300 至 300 psi)	-97.9 kPa 至 2070 kPa (-14.2 至 300 psi)		★
5	-13800 kPa 至 13800 kPa (-2000 至 2000 psi)	-97.9 kPa 至 13790 kPa (-14.2 至 2000 psi)		★
变送器输出				
标准				标准
A ⁽¹⁾	4-20 mA, 采用基于 HART 协议的数字信号			★
结构材料				
	工艺法兰类型	法兰材料	排放 / 排气阀	
标准				标准
2	共平面式	316 不锈钢	316 不锈钢	★
3 ⁽²⁾	共平面式	铸铁 C-276	合金 C-276	★
6	共平面式	304 不锈钢	316 不锈钢	★
7 ⁽²⁾	共平面式	316 不锈钢	合金 C-276	★
0	备选工艺连接			★

产品数据表

00813-0106-5001, MA 版

2012 年 11 月

罗斯蒙特 3051

表 1. 3051D 共平面压力变送器订购信息

★ 标准产品表示最普通的选项。为了实现快速交货，建议选择带星号的选项 (★)。

对于扩展选项，交付周期需要另行商定。

隔膜		
标准		标准
2 ⁽²⁾	316L 不锈钢	★
3 ⁽²⁾	合金 C-276	★
O 型环		
标准		标准
A	玻璃充填聚四氟乙烯 PTFE	★
B	石墨充填聚四氟乙烯 PTFE	★
传感器填充液		
标准		标准
1	硅油	★
2	惰性油	★
外壳材料		电气接口尺寸
标准		标准
A	铝	½-14 NPT
B	铝	M20 × 1.5
HART 修订版配置		
标准		标准
HR5 ⁽⁴⁾⁽³⁾	HART 版本 5 的配置	★
HR7 ⁽⁴⁾⁽⁵⁾	HART 版本 7 的配置	★

选件 (随选定型号提供)

备选法兰 ⁽⁶⁾		
标准		标准
H2	传统法兰, 316 不锈钢, 不锈钢排气 / 排液阀	★
H3 ⁽²⁾	传统法兰, C 合金, 合金 C-276 排气 / 排液阀	★
H7 ⁽²⁾	传统法兰, 316 不锈钢, 合金 C-276 排气 / 排液阀	★
阀组组件 ⁽⁷⁾		
标准		标准
S5	组装到罗斯蒙特 301 或 305 一体化阀组	★
S6	组装到罗斯蒙特 304 阀组或连接系统	★
一体安装型一次元件 ⁽⁷⁾		
标准		标准
S3	组装到罗斯蒙特 405 紧凑型孔板	★
S4 ⁽⁸⁾	组装到罗斯蒙特阿牛巴或罗斯蒙特 1195 一体化孔板	★
密封组件		
标准		标准
S1	组装到一个罗斯蒙特 1199 远传件	★
S2 ⁽⁹⁾	组装到两个罗斯蒙特 1199 远传件	★

罗斯蒙特 3051

表 1. 3051D 共平面压力变送器订购信息

★ 标准产品表示最普通的选项。为了实现快速交货，建议选择带星号的选项（★）。

对于扩展选项，交付周期需要另行商定。

安装架 ⁽¹⁰⁾		
标准		标准
B1	用于 2 英寸管道安装的传统法兰安装架，碳钢螺栓	★
B2	用于面板安装的传统法兰安装架，碳钢螺栓	★
B3	用于 2 英寸管道安装的传统法兰扁平安装架，碳钢螺栓	★
B4	用于 2 英寸管道或面板安装的共平面法兰安装架，全不锈钢	★
B7	带 300 系列不锈钢螺栓的 B1 安装架	★
B8	带 300 系列不锈钢螺栓的 B2 安装架	★
B9	带 300 系列不锈钢螺栓的 B3 安装架	★
BA	带 300 系列不锈钢螺栓的不锈钢 B1 安装架	★
BC	带 300 系列不锈钢螺栓的不锈钢 B3 安装架	★
产品认证		
标准		标准
E3	中国防火	★
E7	IECEX 防火，防粉尘起火	★
E8	ATEX 防火防尘认证	★
I1	ATEX 本安，防尘	★
I3	中国本安	★
I7	IECEX 本安	★
K7	IECEX 防火，防粉尘起火，本安，n 型（I7、N7 和 E7 的组合）	★
K8	ATEX 防火，本安，n 型，防尘（E8、I1 和 N1 的组合）	★
N1	ATEX n 型认证，防尘	★
N3	中国 n 型	★
N7	IECEX n 型认证	★
螺栓材料		
标准		标准
L4	奥氏体 316 不锈钢螺栓	★
L5	ASTM A 193, B 级 7M 螺栓	★
显示与界面选项		
标准		标准
M5	LCD 显示屏	★
校准证书		
标准		标准
Q4	校准证书	★
材料可追溯性认证		
标准		标准
Q8	EN 10204 3.1.B 规定的材料可溯性认证	★
安全质量认证		
标准		标准
QT	符合 IEC 61508 的安全认证（带 FMEDA 证书）	★
配置按钮		
标准		标准
D4	模拟零点和量程	★
DZ	数字零点微调	★

产品数据表

00813-0106-5001, MA 版

2012 年 11 月

罗斯蒙特 3051

表 1. 3051D 共平面压力变送器订购信息

★ 标准产品表示最普通的选项。为了实现快速交货，建议选择带星号的选项（★）。

对于扩展选项，交付周期需要另行商定。

瞬变保护		
标准		标准
T1	瞬变保护接线端子	★
软件配置		
标准		标准
C1	定制软件配置（订购时需要填写好 CDS 00806-0100-4001）	★
报警水平		
标准		标准
C4	模拟输出水平符合 NAMUR NE 43 建议，高位报警	★
CN	模拟输出水平符合 NAMUR NE 43 建议，低位报警	★
CR	自定义报警与饱和信号水平，高位报警（需要 C1 和配置数据表）	★
CS	自定义报警与饱和信号水平，低位报警（需要 C1 和配置数据表）	★
CT	低位报警（标准罗斯蒙特报警和饱和水平）	★
压力试验		
扩展型		
P1	水压测试证书	
法兰适配器		
标准		标准
DF ⁽¹¹⁾	1/2-14 NPT 法兰转换头	★
排气 / 排液阀		
扩展型		
D7	无排气 / 排液阀的共面法兰	
导管堵头		
标准		标准
DO ⁽¹²⁾	316 不锈钢导管堵头	★
最高静压		
标准		标准
P7	3626 psig (250 bar) 静压限值（仅限 3051DP 量程 2-5）	★
典型型号: 3051DP 2 A 2 2 A 1 A HR5 B4		

- (1) 必须指定 HART 第 5 修订版 (HR5) 或 HART 第 7 修订版 (HR7)。
- (2) 结构材料符合 NACE MR0175/ISO 15156 的酸性油现场生产环境建议。某些材料有环境限制。详情请参考最新标准。所选材料还符合 NACE MR0103 的酸性冶炼环境规定。
- (3) 按照 HART 第 5 修订版配置 HART 输出。此设备可根据需要在现场按照 HART 第 7 修订版配置。
- (4) 若需要就地配置按钮，可选择配置按钮（选项代码 D4 或 DZ）。
- (5) 按照 HART 第 7 修订版配置 HART 输出。此设备可根据需要在现场按照 HART 第 5 修订版配置。
- (6) 对于备选工艺连接，结构材料中要有代码 0。
- (7) 对于 4500 psi 静压，不可用于选项代码 P9。
- (8) 工艺法兰限于共平面型（代码 2、3、7）或传统型（H2、H3、H7）。
- (9) 对于适配器，不可用于选项代码 DF 和 D9。
- (10) 不随附面板安装螺栓。
- (11) 不可用于备选工艺连接选项 S3、S4、S5、S6
- (12) 变送器随附有 316 不锈钢管塞（未安装），而不是标准的碳钢管塞。

罗斯蒙特 3051

罗斯蒙特 3051G 直连式压力变送器



3051G 在线安装式压力变送器

其他信息

规格：第 9 页

认证：第 14 页

尺寸图：第 16 页

表 2. 3051G 在线安装式压力变送器订购信息

★ 标准产品表示最普通的选项。为了达到最佳效果，建议选择带星号的选项 (★)。

扩展型产品的交付周期需要另行商定。

型号	变送器类型		
3051G	直连式压力变送器		
压力类型			
标准			标准
P	表压		★
压力范围			
标准			标准
1	-101 kPa 至 207 kPa (-14.7 至 30 psi)		★
2	-101 kPa 至 1034 kPa (-14.7 至 150 psi)		★
3	-101 kPa 至 5516 kPa (-14.7 至 800 psi)		★
4	-101 kPa 至 27580 kPa (-14.7 至 4000 psi)		★
变送器输出			
标准			标准
A ⁽¹⁾	4-20 mA, 采用基于 HART 协议的数字信号		★
过程连接形式			
标准			标准
2B	1/2-14 NPT 阴螺纹		★
隔片		过程连接液部件材料	
标准			标准
2 ⁽²⁾	316L 不锈钢	316L 不锈钢	★
3 ⁽²⁾	合金 C-276	合金 C-276	★
传感器填充液			
标准			标准
1	硅油		★
外壳材料		电气接口尺寸	
标准			标准
A	铝	1/2-14 NPT	★
B	铝	M20 x 1.5	★

产品数据表

00813-0106-5001, MA 版

2012 年 11 月

罗斯蒙特 3051

表 2. 3051G 在线安装式压力变送器订购信息

★ 标准产品表示最普通的选项。为了达到最佳效果，建议选择带星号的选项（★）。

扩展型产品的交付周期需要另行商定。

HART 修订版配置		
标准		
HR5 ⁽⁴⁾⁽³⁾	HART 版本 5 的配置	★
HR7 ⁽⁴⁾⁽⁵⁾	HART 版本 7 的配置	★

选件 (随选定型号提供)

一体化组件		
标准		标准
S5 ⁽⁶⁾	组装到罗斯蒙特 306 一体化阀组	★
安装架 ⁽⁷⁾		
标准		标准
B4	用于 2 英寸管道或面板安装的安装架，全不锈钢	★
产品认证		
标准		标准
E3	中国防火	★
E5	FM 防爆，防粉尘起火	★
I3	中国本安	★
I5	FM 本安，2 分类	★
K5	FM 防爆，防粉尘起火，本安和 2 分类	★
校准认证		
标准		标准
Q4	变送器标定证书	★
安全质量认证		
标准		标准
QT	符合 IEC 61508 的安全认证（带 FMEDA 证书）	★
配置按钮		
标准		标准
D4	模拟零点和满点调整	★
DZ	数字调零	★
显示与界面选项		
标准		标准
M5	LCD 显示屏	★
瞬变保护接线端子		
标准		标准
T1	瞬变保护接线端子	★
软件配置		
标准		标准
C1	定制软件配置（订购时需要填写好 CDS 00806-0100-4001）	★
报警水平		
标准		标准
C4	模拟输出水平符合 NAMUR NE 43 建议，高位报警	★
CN	模拟输出水平符合 NAMUR NE 43 建议，低位报警	★
CR	自定义报警与饱和信号水平，高位报警（需要 C1 和配置数据表）	★
CS	自定义报警与饱和信号水平，低位报警（需要 C1 和配置数据表）	★
CT	低位报警（标准罗斯蒙特报警和饱和水平）	★

罗斯蒙特 3051

表 2. 3051G 在线安装式压力变送器订购信息

★ 标准产品表示最普通的选项。为了达到最佳效果，建议选择带星号的选项（★）。

扩展型产品的交付周期需要另行商定。

压力试验		
扩展型		
P1	水压测试证书	
典型型号:	3051G P 5 F 2A 2 1 A HR5 B4	

- (1) 必须指定 HART 第 5 修订版 (HR5) 或 HART 第 7 修订版 (HR7)。
- (2) 结构材料符合 NACE MR0175/ISO 15156 的酸性油现场生产环境建议。某些材料有环境限制。详情请参考最新标准。所选材料还符合 NACE MR0103 的酸性冶炼环境规定。
- (3) 按照 HART 第 5 修订版配置 HART 输出。此设备可根据需要到现场按照 HART 第 7 修订版配置。
- (4) 若需要就地配置按钮，可选择配置按钮（选项代码 D4 或 DZ）。
- (5) 按照 HART 第 7 修订版配置 HART 输出。此设备可根据需要到现场按照 HART 第 5 修订版配置。
- (6) “组装到”项目需要单独制定，并需要完整型号。
- (7) 不随附面板安装螺栓。

规格

性能规格

基准精度

声明的基准精度公式包括基于终端的线性度、迟滞性和可重复性。

型号	基准精度
3051D	量程 2-5 为量程跨度的 +0.065% 对于量程跨度压缩小于 10:1 的情况, 精度 = 量程跨度的 $\pm [0.015 + 0.005(\text{URL}/\text{量程跨度})]\%$
	量程 1 为量程跨度的 +0.10% 对于量程跨度压缩小于 15:1 的情况, 精度 = 量程跨度的 $\pm [0.025 + 0.005(\text{URL}/\text{量程跨度})]\%$
3051G	量程 1-4 为量程跨度的 +0.065% 对于量程跨度压缩小于 5:1 的情况, 精度 = 量程跨度的 $\pm [0.025 + 0.01(\text{URL}/\text{量程跨度})]\%$

长期稳定性

型号	长期稳定性
3051D	量程 1 $\pm 0.2\%$ URL, 1 年
	量程 2-5 $\pm 0.125\%$ URL, 5 年 $\pm 28^\circ\text{C}$ (50°F) 温度变化和最高 6.9 MPa (1000 psi) 的管线压力。
3051G	量程 1-4 $\pm 0.125\%$ URL, 5 年 $\pm 28^\circ\text{C}$ (50°F) 温度变化和最高 6.9 MPa (1000 psi) 的管线压力。

动态性能

	4-20 mA HART ⁽¹⁾	典型的 HART 变送器响应时间
总响应时间 ($T_d + T_c$) ⁽²⁾ :		<p>变送器输出与时间的关系</p> <p>释压</p> <p>100%</p> <p>36.8%</p> <p>0%</p> <p>时间</p> <p>$T_d = \text{滞滞时间}$</p> <p>$T_c = \text{时间常数}$</p> <p>响应时间 = $T_d + T_c$</p> <p>63.2% 总时间 阶跃变化</p>
3051D, 量程 2-5:	100 毫秒	
量程 1:	255 毫秒	
3051G:	100 毫秒	
滞滞时间 (T_d)	45 毫秒 (标称值)	
更新速率	每秒 22 次	
<p>(1) 滞滞时间和更新速率适用于所有型号和范围; 仅限模拟输出</p> <p>(2) 24°C (75°F) 参考条件下的标称总响应时间。</p> <p>(3) 转换器功能块的响应时间, 不包括模拟输入功能块的执行时间。</p>		

罗斯蒙特 3051

每 6.9 MPa (1000 psi) 的管线压力影响

型号	管线压力影响
3051DP	零点误差
量程 2-3	对于 0 至 13.7 Mpa (0 至 2000 psi) 管线压力, 为 URL 的 $\pm 0.05\%$ /68.9 bar (1000 psi)
量程 1	$\pm 0.25\%$ URL/68.9 bar (1000 psi)
	满量程误差
量程 2-3	$\pm 0.1\%$ 读数 /68.9 bar (1000 psi)
量程 1	$\pm 0.4\%$ 读数 /68.9 bar (1000 psi)

每 28°C (50°F) 的环境温度影响

型号	环境温度影响
3051D	
量程 2	$\pm (0.045\% \text{ URL} + 0.05\% \text{ 量程})$, 从 1:1 到 100:1
量程 3	$\pm (0.065\% \text{ URL} + 0.0625\% \text{ 量程})$, 从 1:1 到 5:1 $\pm (0.08\% \text{ URL} + 0.125\% \text{ 量程})$, 从 5:1 到 100:1
量程 4-5	$\pm (0.02\% \text{ URL} + 0.075\% \text{ 量程})$, 从 1:1 到 5:1 $\pm (0.04\% \text{ URL} + 0.15\% \text{ 量程})$, 从 5:1 到 100:1
量程 1	$\pm (0.1\% \text{ URL} + 0.25\% \text{ 量程})$, 从 1:1 到 30:1
3051G	
量程 1-4	$\pm (0.15\% \text{ URL} + 0.15\% \text{ 量程})$, 从 1:1 到 100:1

安装位置影响

型号	安装位置影响
3051D	零点漂移最高为 $\pm 3.11 \text{ mbar}$ (1.25 inH ₂ O), 可以通过校准消除。对满量程没有影响。
3051G	零点漂移最高为 $\pm 6.22 \text{ mbar}$ (2.5 inH ₂ O), 可以通过校准消除。对满量程没有影响。

振动影响

当按照 IEC60770-1: 1999 现场要求进行测试时, 或者当管线震动较大时 (10-60 Hz 0.21 mm 位移峰值幅度 / 60-2000 Hz 3g), 影响小于 $\pm 0.1\%$ URL。

电源影响

每伏电压变化时小于校准量程的 $\pm 0.005\%$ 。

功能规格

检修

液体、气体和蒸汽应用

电磁兼容性 (EMC)

符合 EN 61326 和 Namur NE-21 的全部相关要求。

瞬变保护 (选项代码 T1)

符合 IEEE C62.41, B 类场所要求

6 kV 峰值 (0.5 μ s - 100 kHz)

3 kA 峰值 (8 \times 20 微秒)

6 kV 峰值 (1.2 \times 50 微秒)

量程与传感器限值

表 3. 3051DP、3051DG 型的范围与传感器限值

范围	最小满量程		量程与传感器限值	
	3051DP、3051DG	上限 (URL)	下限 (LRL)	
			3051DP 差压	3051GP 表压
1	0.12 kPa (0.5 inH ₂ O)	6.22 kPa (25 inH ₂ O)	-6.22 kPa (-25 inH ₂ O)	-6.22 kPa (-25 inH ₂ O)
2	0.4 kPa (1.6 inH ₂ O)	62.2 kPa (250 inH ₂ O)	-62.2 kPa (-250 inH ₂ O)	-62.2 kPa (-250 inH ₂ O)
3	1.64 kPa (6.6 inH ₂ O)	250 kPa (1000 inH ₂ O)	-250 kPa (-1000 inH ₂ O)	3.5 kPa (0.5 psia)
4	13.8 kPa (2 psi)	2070 kPa (300 psi)	-2070 kPa (-300 psi)	3.5 kPa (0.5 psia)
5	91.7 kPa (13.3 psi)	13800 kPa (2000 psi)	-13800 kPa (-2000 psi)	3.5 kPa (0.5 psia)

表 4. 3051GP 型的量程与传感器限值

范围	最小满量程	量程与传感器限值		下限 ⁽¹⁾ (LRL) (表压)
		上限 (URL)	下限 (LRL)	
1	2.06 kPa (0.3 psi)	206.8 kPa (30 psi)	0 kPa (0 psia)	-101 kPa (-14.7 psig)
2	6.90 kPa (1 psi)	1034.2 kPa (150 psi)	0 kPa (0 psia)	-101 kPa (-14.7 psig)
3	36 kPa (5.3 psi)	5515.8 kPa (800 psi)	0 kPa (0 psia)	-101 kPa (-14.7 psig)
4	183 kPa (26.6 psi)	27580 kPa (4000 psi)	0 kPa (0 psia)	-101 kPa (-14.7 psig)

(1) 假定大气压为 14.7 psig。

4–20 mA HART (输出代码 A)

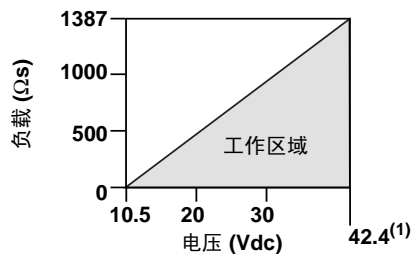
电源

需要外部电源。标准变送器 (4–20 mA) 在无负载时的工作电压为 10.5–42.4 Vdc。

负载限制

最大回路电阻由外部电源的电压电平确定，如下所述：

$$\text{最大回路电阻} = 43.5 \text{ (供电电压} - 10.5)$$



通信需要至少 250 欧姆回路电阻。

(1) 为了通过 CSA 认证，电源不得超过 42.4 V。

零点调节要求

零点和量程值可设置为表 3 和表 4 中所述的范围限制内的任何值。量程必须大于或等于表 3 和表 4 中声明的最小量程。

输出

双线 4–20 mA，用户可选线性或平方根输出。4–20 mA 信号中叠加数字过程变量，适用于任何符合 HART 协议的主机。

可选择 HART 修订版本

3051 有可选择的 HART 版本。必须选择基于 HART 第 5 修订版 (选项代码 HR5) 或第 7 版 (选项代码 HR7) 协议的数字通信。HART 版本可利用任何基于 HART 的配置工具在现场切换。

过压限值

罗斯蒙特 3051DP/DG

- 量程 1: 13.8 MPa (2000 psig)
- 量程 2–5: 17.2 MPa (2500 psig)
对于选项代码 P7，为 25 MPa (3626 psig)

罗斯蒙特 3051GP:

- 量程 1: 5171 kPa (750 psi)
- 量程 2: 10.3 MPa (1500 psi)
- 量程 3: 11 MPa (1600 psia)
- 量程 4: 41.3 MPa (6000 psi)

罗斯蒙特 3051

冲击压力限值

3051D 共平面或传统工艺法兰

69 MPa (10000 psig)

3051G 直连式

75.8 MPa (11000 psi)

故障模式报警

如果自诊断功能检测到传感器或微处理器发生故障，则会把模拟信号驱动到上限值或下限值，从而向用户发出报警。用户可通过变送器上的跳线 / 开关选择上限值或下限值故障模式。在故障模式中，变送器驱动出的输出值取决于其是配置为标准水平、符合 NAMUR 规范的水平、还是定制水平（参见下面的报警配置）。每个情况的值如下：

	高位报警	低位报警
缺省 (Default)	≥ 21.75 mA	≤ 3.75 mA
符合 NAMUR 规范 ⁽¹⁾	≥ 22.5 mA	≤ 3.6 mA
定制水平 ⁽²⁾	20.2–23.0 mA	3.4–3.8 mA

(1) 模拟输出水平符合 NAMUR NE 43 建议，请参阅选项代码 C4 或 C5。

(2) 低位报警必须比低饱和值小 0.1 mA，高位报警必须比高饱和值大 0.1 mA。

温度限值

环境

–40 至 85°C (–40 至 185°F)

带 LCD 显示屏：–40 至 80°C (–40 至 79.44°F)

存储⁽¹⁾

–46 至 110°C (–50 至 230°F)

带 LCD 显示屏：–40 至 85°C (–40 至 185°F)

(1) 若存储温度高于 85°C，则在安装前应进行传感器调节。

过程

在大气压力或更高压力下。参见表 5。

表 5. 3051 的工艺温度限值

3051D	
硅树脂填充传感器 ⁽¹⁾	
带共平面法兰	–40 至 121°C (–40 至 250°F) ⁽²⁾
带传统法兰	–40 至 149°C (–40 至 300°F) ⁽²⁾
带 305 一体化阀组	–40 至 149°C (–40 至 300°F) ⁽²⁾
惰性液体填充传感器 ⁽¹⁾	–18 至 85°C (0 至 185°F) ⁽³⁾
3051G (工艺填充液)	
硅树脂填充传感器 ⁽¹⁾	–40 至 121°C (–40 至 250°F) ⁽²⁾
惰性液体填充传感器 ⁽¹⁾	–30 至 121°C (–22 至 250°F) ⁽²⁾

(1) 工艺温度高于 185°F (85°C) 时，需要按 1.5:1 比率折减环境限值。

(2) 真空中工作时为 104°C (220°F) 限值；压力低于 0.5 psia 时为 54°C (130°F) 限值。

(3) 在真空中工作时为 71°C (160°F) 限值。

湿度限值

0–100% 相对湿度

启动时间

性能符合规范，在变送器通电后，启动时间短于 2.0 秒。

体积排量

小于 0.08 cm³ (0.005 in³)

阻尼

4–20 mA HART

用户可在 0.0 至 60 秒范围内输入对阶跃输入变化的模拟输出响应，作为一个时间常数。此软件阻尼不包括传感器模块的响应时间。

物理规格

电气连接

¹/₂–14 NPT 和 M20 × 1.5 导线管。对于代码为 A 的输出，HART 接口连接固定在接线端子上。

过程连接

罗斯蒙特 3051D

1/2-14 NPT, 位于 2-、2 1/8-、或 2 1/4 英寸中心

罗斯蒙特 3051G

1/2-14 NPT 阴螺纹

过程接液件

排气 / 排液阀

316 不锈钢, 合金 C-276

过程法兰和接头

不锈钢铸铁 CF-8 或 CF-8M (按照 ASTM A743 标准) 或 C 型铸铁合金 CW12MW

接液 O 型环

玻璃充填聚四氟乙烯或石墨填充聚四氟乙烯

过程隔片

隔膜材料	3051D	3051G
316L 不锈钢	•	•
合金 C-276	•	•

非接液部件

电子装置和传感器模块外壳

涂有聚氨酯的铝、奥氏体不锈钢和 / 或合金 C-276 (视指定的选项代码而定)

螺栓

ASTM A449, 1 型 (镀锌低碳钢)
ASTM F593G, CW1 条件 (奥氏体 316 不锈钢)
ASTM A193, B7M 级 (镀锌合金钢)

传感器模块填充液

共面式采用硅树脂或惰性卤烃

盖的 O 型环

丁晴橡胶 (Buna-N)

装运重量

表 6. 变送器重量 (不包括选件)

变送器	增加重量, 单位为公斤 (磅)
3051D	2.7 (6.0)
3051G	1.1 (2.4)

表 7. 变送器选件重量

代码	选项	增加公斤 (磅)
M5	LCD 显示屏	0.2 (0.5)
B4	用于共平面法兰的不锈钢安装架	0.5 (1.0)
B1、B2、B3	用于传统法兰的安装架	1.0 (2.3)
B7、B8、B9	用于传统法兰的安装架	1.0 (2.3)
BA、BC	用于传统法兰的不锈钢安装架	2.3 (1.0)
H3	传统法兰	1.2 (2.7)
H4	传统法兰	1.2 (2.6)
H7	传统法兰	1.1 (2.5)

罗斯蒙特 3051

产品认证

经批准的制造地点

Rosemount 有限公司 – 美国明尼苏达州 Chanhassen 市
Emerson Process Management Asia Pacific
私营有限公司 – 新加坡
北京罗斯蒙特远东仪器有限公司 – 中国北京

欧洲指令信息

本产品所有适用欧盟指令 EC 符合性声明可在罗斯蒙特的网站 www.Rosemount.com 找到。印刷版本可通过与您当地的艾默生过程管理代表联系获得。

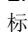
HART 协议

危险场所认证

欧洲认证

E8 ATEX 防火和防尘认证

证书编号: DEKRA12ATEX0212X, Baseefa12ATEX0191
适用标准: EN60079-0:2009, EN60079-1:2007,
EN60079-26:2007, IEC60079-0: 2011

标志:  II 1/2 G, Ex d IIC T6 (-50 ≤ Ta ≤ 65°C) Ga/Gb,
Ex d IIC T5 (-50 ≤ Ta ≤ 80°C) Ga/Gb,
Ex II 1D Ex ta IIIC T50°C T₅₀₀ 60°C Da

CE 1180

工艺温度	环境温度	温度等级
-50 至 65°C	-50 至 65°C	T6
-50 至 80°C	-50 至 80°C	T5

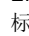
安全使用的特殊条件 (X):

- 如需维修, 请咨询生产厂家以了解隔爆接头的尺寸信息。
- 本装置包含薄膜膜。安装、维护和使用时应考虑到会使膜片受到影响的环境条件。在预期使用寿命内, 应严格遵照制造商的安装和维护说明进行操作, 以保证安全性。
- 外壳绕贴标签的电容 1.6E-9 F 超出 IEC 60079-0 表 9 中的限值。用户应该确定本装置针对特定应用的适用性。
- 在危险环境下, 请先切断装置电源, 然后等待至少 2 分钟再打开盖子。

I1 ATEX 本安, 防尘

证书编号: Baseefa12ATEX0189X

适用标准: IEC60079-0:2011、EN60079-11:2012、
EN60079-31: 2009

标志:  II 1 GD, Ex ia IIC T4 Ga (-60 ≤ Ta ≤ +70°C),
Ex ia IIC T5 Ga (-60°C Ta ≤ +40°C)

Ex ta IIIC T50°C T₅₀₀ 60°C Da, Ui = 30 V li = 200 mA
Pi = 0.9 W Ci = 0.012 μF, IP66,

CE 1180

安全使用的特殊条件 (X):

- 该设备不能经受 EN60079-11 条款所要求的 500 V 绝缘测试。安装该设备时必须考虑这一点。
- 外壳可能由铝合金制成, 并涂有聚氨酯漆保护漆; 但在 0 区中时, 应加以保护, 防止其受到撞击或磨蚀。

N1 ATEX 非易燃 / n 型和防尘

证书编号: Baseefa12ATEX0190X

适用标准: IEC60079-0:2011、EN60079-15:2010、
EN60079-31:2009

标志:  II 3 GD, Ex nA IIC T5 Gc (-40 ≤ Ta ≤ 70°C),
Ex ta IIIC T50°C T₅₀₀ 60°C Da, IP66

CE 1180

安全使用的特殊条件 (X):

- 该设备不能经受 EN60079-15 所要求的 500 V 绝缘测试。安装该设备时必须考虑这一点。
- 本装置包含薄膜膜。在安装、维护和使用时应考虑薄膜所受的环境条件。在预期使用寿命内, 应严格遵照制造商的安装和维护说明进行操作, 以保证安全性。如需维修, 请咨询生产厂家以了解防火接头的详细尺寸信息。

IECEX 认证

E7 IECEX 防爆

证书编号: IECEX DEK12.0067X, Baseefa12ATEX0191

适用标准: IEC60079-0:2011、IEC60079-1:2007-04、IEC60079-26:2006

标志: Ex d IIC T5...T6 Ga/Gb, T5 (-50°C ≤ Ta ≤ 80°C)/T6 (-50°C ≤ Ta ≤ 65°C)

Ex ta IIIC T50°C T₅₀₀ 60°C Da

工艺温度	环境温度	温度等级
-50 至 65°C	-50 至 65°C	T6
-50 至 80°C	-50 至 80°C	T5

认证条件 (X):

1. 本装置包含薄壁膜。在安装、维护和使用时应考虑薄膜所受的环境条件。在预期使用寿命内,应严格遵照制造商的安装和维护说明进行操作,以保证安全性。
2. 防火接头尺寸信息请联系厂家获取。
3. 外壳绕贴标签的电容 1.6E-9 F 超出 IEC 60079-0 表 9 中的限值。用户应该确定本装置针对特定应用的适用性。
4. 在危险环境下,请先切断装置电源,然后等待至少 2 分钟再打开盖子。

I7 IECEX 本安

证书编号: IECEX BAS12.0107X

适用标准: IEC60079-0:2011、IEC60079-11: 2011

标志: Ex ia IIC T5 Ga (-60°C ≤ Ta ≤ 40°C), Ex ia IIC T4 Ga (-60°C ≤ Ta ≤ 70°C)

Ui = 30V, li = 200mA, Pi = 0.9W, Ci = 0.012 μF, Li = 0

认证条件 (X):

1. 若此装置配有可选的 90V 瞬变保护器,则不能承受 IEC 60079-11 要求的 500V 绝缘试验。在安装此装置时应考虑这一点。
2. 外壳可能由铝合金制成,并涂有聚氨酯漆保护漆;但在 0 区中时,应加以保护,防止其受到撞击或磨蚀。

N7 IECEX “n” 型

证书编号: IECEX BAS12.0108X

适用标准: IEC60079-0:2011、IEC60079-15: 2010

标志: Ex nA IIC T5 Gc (-40 ≤ Ta ≤ 70°C)

认证条件 (X):

该设备不能经受 EN60079-15 条款所要求的 500 V 绝缘测试。安装该设备时必须考虑这一点。

中国认证

E3 防火和防尘

NEPSI 证书编号: GYJXXXXXXX

适用标准: GB3836.1-2000、GB3836.4-2000、GB4208-1993、GB12476-2000

标志: Ex d II C T5/T6, -50°~+80°C (T5), -50°~+65°C (T6), DIP A21 TA T90°C, IP66

安全使用的特殊条件 (X):

参见罗斯蒙特 3051 HART 7 参考手册 (00809-0100-4007) 的附录 B。

I3 本安和防尘

NEPSI 证书编号: GYJXXXXXXX

适用标准: GB3836.1-2000、GB3836.2-2000、GB4208-1993、GB12476-2000

标志: Ex ia II C T4/T5, -60°~+40°C (T5), -60°~+70°C (T4), DIP A21 TA T80°C

安全使用的特殊条件 (X):

参见罗斯蒙特 3051 HART 7 参考手册 (00809-0100-4007) 的附录 B。

N3 中国 n 型 - 无火花

NEPSI 证书编号: GYJXXXXXXX

适用标准: GB3836.1-2000、GB3836.8-2003

标志: Ex nA nL IIC T5 (-40°C < TA < 70°C)

安全使用的特殊条件 (X):

参见罗斯蒙特 3051 HART 7 参考手册 (00809-0100-4007) 的附录 B。

认证组合

在指定可选的认证时,会提供不锈钢认证标签。在安装贴有多种认证类型标签的设备后,不得按照任何其它的认证类型重新安装设备。应永久性地标记认证标签,以便从未用认证类型区分开来。

K1 - E1、N1

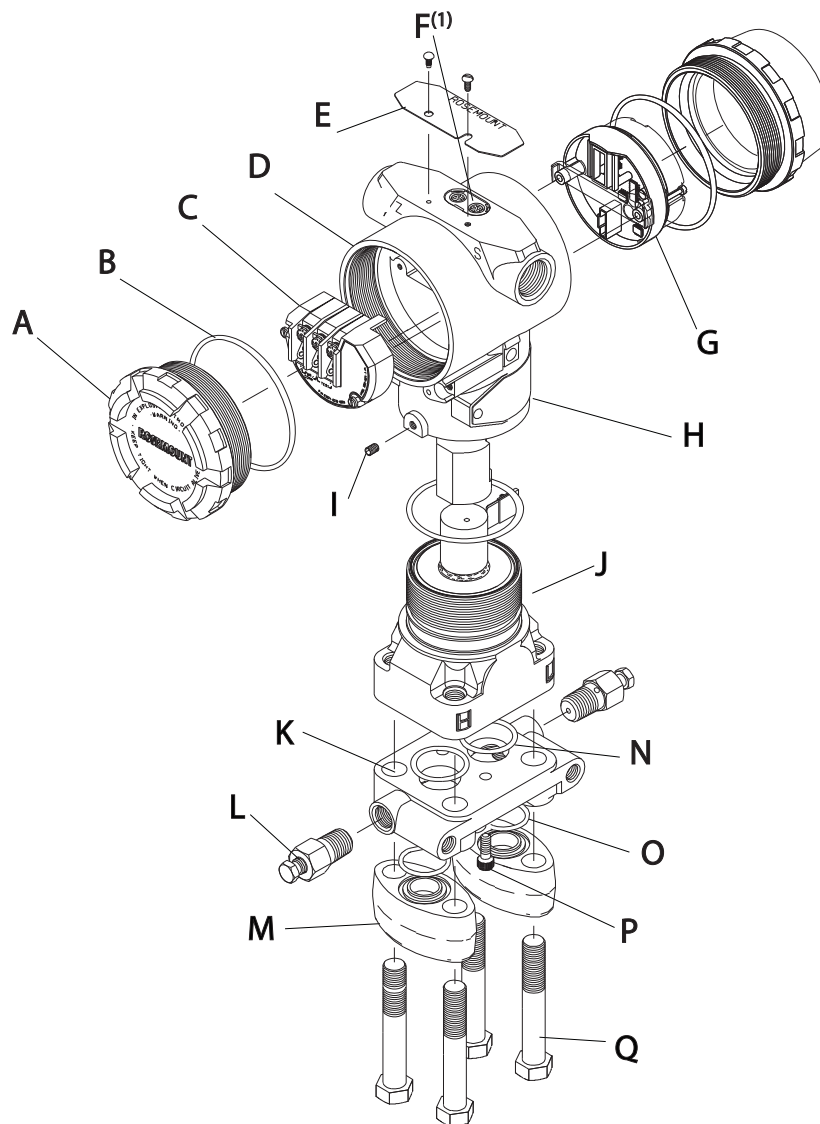
K7 - E7、I7、N7

K8 - E8、I1

罗斯蒙特 3051

尺寸图

罗斯蒙特 3051D 分解图

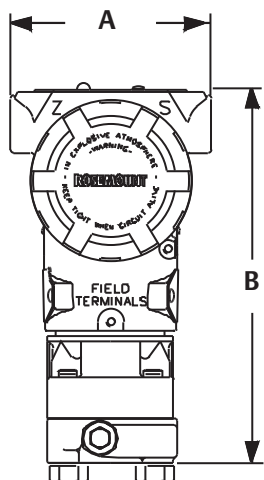


1) 就地配置按钮在 3051 上为可选配置，可按模拟零点和量程、数字零点或数字零点订购。

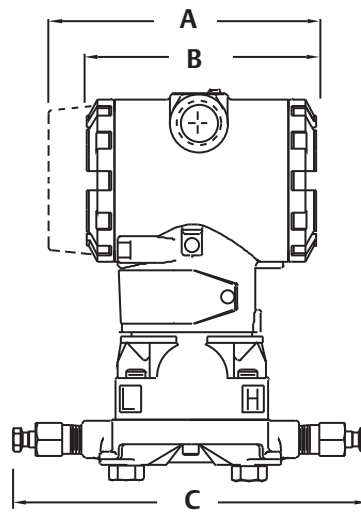
罗斯蒙特 3051D 分解图标签

A. 表盖	G. 电子线路板	M. 法兰接头
B. 表盖的 O 型环	H. 铭牌	N. 过程 O 型环
C. 接线端子	I. 外壳旋转止动螺钉 (最大可旋转 180 度 而无需进一步拆卸)	O. 法兰接头 O 型环
D. 外壳	J. 传感器膜头	P. 法兰定位螺钉 (非保压型)
E. 顶牌	K. 共面法兰	Q. 法兰螺栓
F. 就地配置按钮	L. 排气 / 排液阀	

罗斯蒙特 3051D 共平面法兰



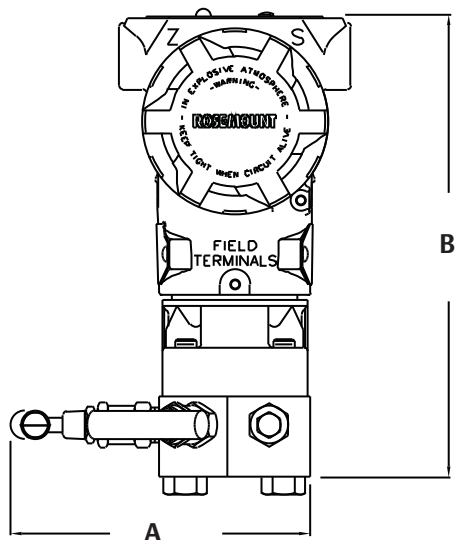
A. 104 (4.1)
B. 209 (8.2)



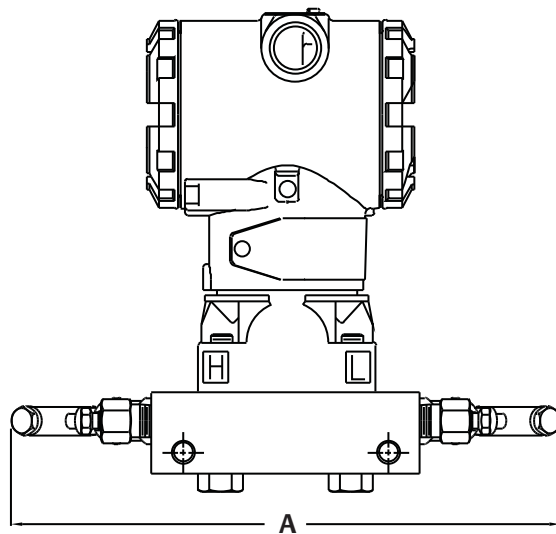
A. 109 (4.3)
B. 110 (4.3)
C. 163 (6.4)

罗斯蒙特 3051

配有罗斯蒙特 305 三阀共面一体化阀组的 3051D 共面法兰

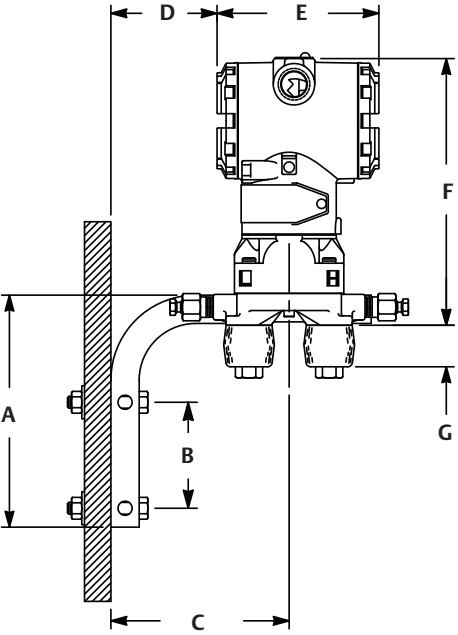
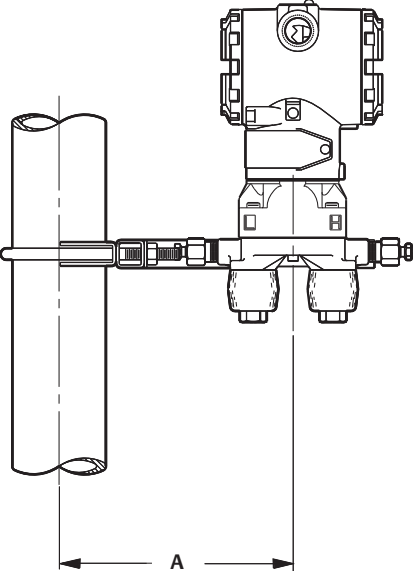


A. 140 (5.5) 最大开度
B. 192 (7.5)



A. 270 (10.6) 最大开度

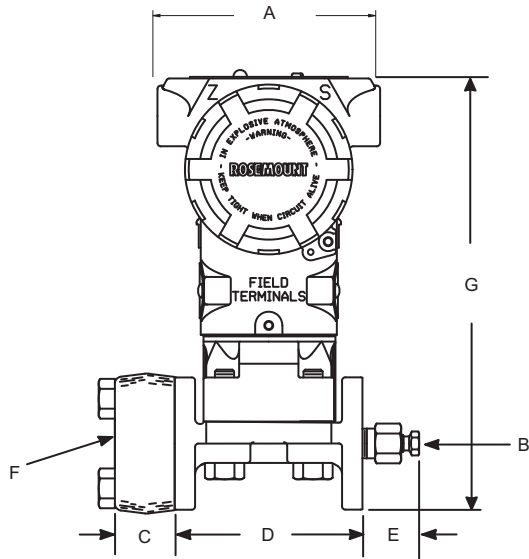
所有尺寸的单位均为毫米（英寸）

配有 2 英寸管道或面板安装架选项 (B4) 的共平面法兰安装配置	
面板安装	 <p>A. 157 (6.2) B. 71 (2.8) C. 120 (4.7) D. 72 (2.8) E. 110 (4.3) F. 181 (7.1) G. 28 (1.1)</p>
管道安装	 <p>A. 159 (6.3)</p> <p>A. 用于管道安装的 2 英寸 U 形螺栓 B. 89 (3.5)</p>

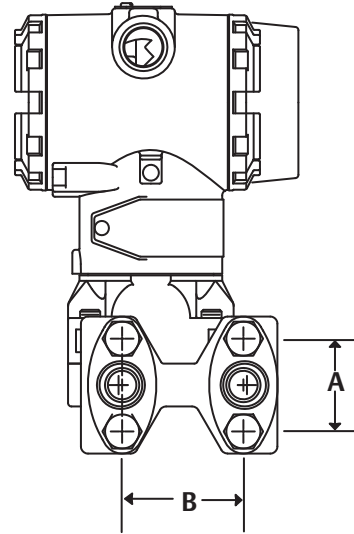
所有尺寸的单位均为毫米 (英寸)

罗斯蒙特 3051

配有传统法兰的 3051D 共面型

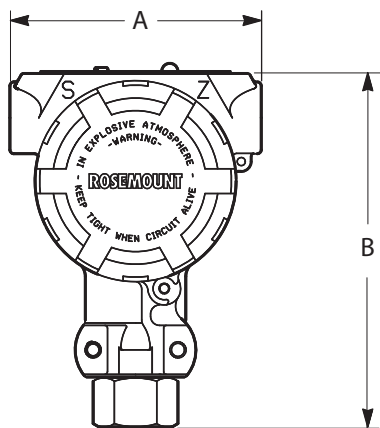


- A. 104 (4.1)
- B. 排放 / 排气阀
- C. 29 (1.2)
- D. 86 (3.4)
- E. 28 (1.1)
- F. 法兰适配器 (可选)
- G. 201 (7.9)

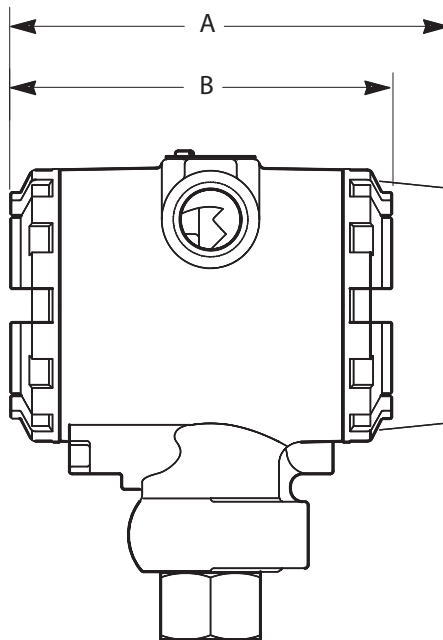


- A. 1.6 (41)
- B. 2.1 (54)

罗斯蒙特 3051G 尺寸图



A. 105 (4.1)
B. 183 (7.2)

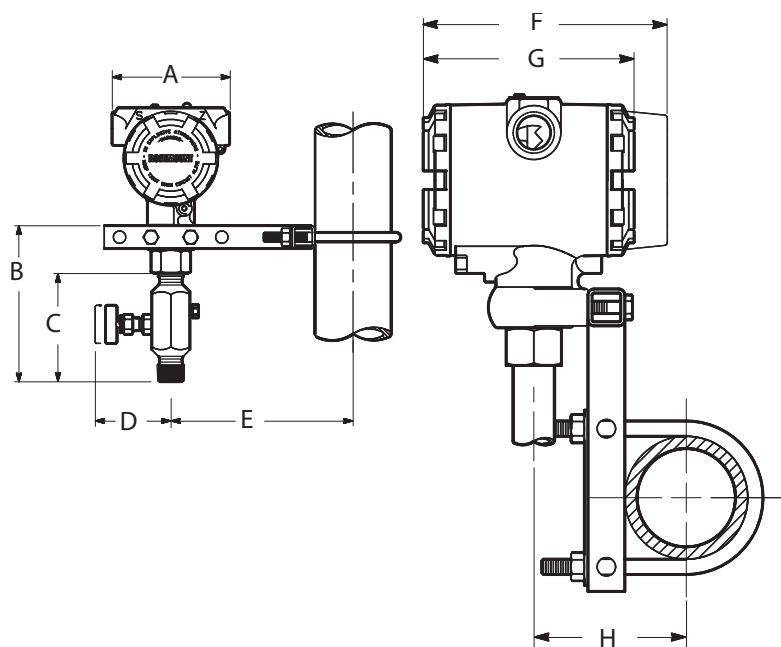


A. 127 (5.0)
B. 110 (4.3)

罗斯蒙特 3051

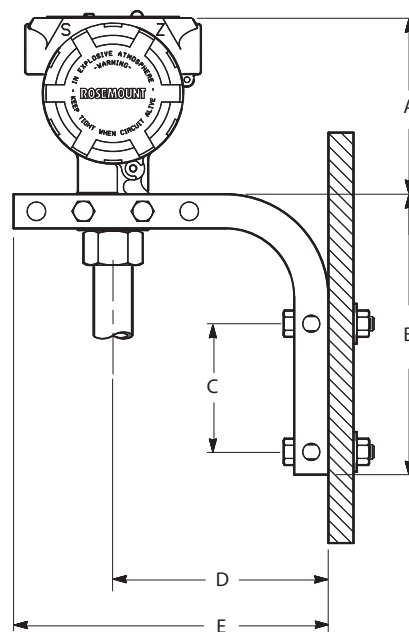
配有安装架选件的 3051G 典型安装配置

管道安装



- A. 99 (3.9)
- B. 135 (5.3)
- C. 97 (3.8)
- D. 78 (3.1)
- E. 159 (6.3)
- F. 127 (5.0)
- G. 110 (4.3)
- H. 80 (3.0)

面板安装



- A. 102 (4.0)
- B. 157 (6.2)
- C. 71 (2.8)
- D. 122 (4.8)
- E. 178 (7.0)

所有尺寸的单位均为毫米（英寸）

选项

除特殊说明外，变送器如下供货：

工程单位	
绝压 /3051TA:	kPa (所有范围)
4 mA:	0 (上述工程单位)
20 mA:	量程上限
输出:	线性
法兰类型:	指定型号编码选项
法兰材料:	指定型号编码选项
O 型环材料:	指定型号编码选项
排气 / 排液阀:	指定型号编码选项
LCD 显示屏:	已安装或无
报警:	高
软件标签:	(空)

定制配置

若指定选项代码 C1，则除了标准配置参数，客户还可指定下列数据。

- 输出信息
- 变送器信息
- LCD 显示屏配置
- 硬件可选信息
- 信号选择
- 其他

参见“罗斯蒙特 3051 配置数据表”（文档号 00806-0100-4007）。

标记（有 3 个选项）

- 标准不锈钢硬件标签用金属丝固定到变送器上。标牌字符高度为 3.18 毫米（0.125 英寸），最多 56 个字符。
- 可根据要求把位号永久粘贴到变送器铭牌上，最多 56 个字符。
- 位号可存储在变送器的存储器中。字符限制取决于协议。
 - HART 第 5 修订版：8 个字符
 - HART 第 7 修订版：32 个字符

罗斯蒙特 301、304、305 或 306 一体化集管选项

在工厂组装到 3051C 和 3051G 变送器上。更多信息请参考下列产品数据表（对于罗斯蒙特 304，文档号为 00813-0100-4839，对于罗斯蒙特 305 和 306，文档号为 00813-0100-4733）。

其它密封件

更多信息参见产品数据表 00813-0100-4016。

输出信息

输出范围点的度量单位必须相同。可用的度量单位有：

压力			
atm	inH ₂ O@4°C	g/cm ²	psi
mbar	mmH ₂ O	kg/cm ²	torr
bar	mmHg	Pa	cmH ₂ O@4°C
inH ₂ O	mmH ₂ O@4°C	kPa	cmHG@0°C
inHg	ftH ₂ O	MPa	ftH ₂ O@60°F
hPa	inH ₂ O@60°F	kg/SqM	mH ₂ O@4°C
mHg@0°C	Psf	ftH ₂ O@4C	
流量 ⁽¹⁾			
bbl	kg	cm ³	
ft ³	lb	m ³	
gal	L	吨	
液位 ⁽¹⁾			
%	英尺	cm	
in	mm		

(1) 有按秒、分钟、小时或天度量的所有流量单位。

显示与界面选项

M5 数字显示屏

- 对于 4–20 mA HART，为 2 行，8 数字 LCD
- 高精度数字数据的直接读取
- 显示用户定义的流量、液位、体积或压力单位
- 显示用于就地故障排查的诊断信息
- 能够 90 度旋转，以便查看

配置按钮

罗斯蒙特 3051 需要选项 D4（模拟零点和满点调整）或 DZ（数字零点）实现就地配置按钮功能。

瞬变保护

T1 一体化瞬变保护接线端子符合 IEEE C62.41 B 类地点要求。

- 6 kV 峰值 (0.5 μs – 100 kHz)
- 3 kA 峰值 (8 × 20 微秒)
- 6 kV 峰值 (1.2 × 50 微秒)

法兰和转接头螺栓

- 这些选项允许使用各种材料的法兰和转接头螺栓
- 标准材料为符合 ASTM A449 要求的 1 型镀层碳钢

L4 奥氏体 316 不锈钢螺栓

L5 ASTM A 193, B7M 级螺栓

导管堵头

DO 316 不锈钢管塞

单 316 不锈钢导管塞代替碳钢塞

罗斯蒙特 3051D 共面法兰和 3051G 安装架选项

B4 安装架用于 2 英寸管道或面板安装

- 与标准共平面法兰配置结合使用
- 用于 2 英寸管道或面板安装的变送器安装架
- 不锈钢结构，带不锈钢螺栓

罗斯蒙特 3051

罗斯蒙特 3051C 传统法兰安装架选件

B1 安装架用于 2 英寸管道安装

- 与传统法兰选件结合使用
- 用于 2 英寸管道安装的安装架
- 碳钢结构，带碳钢螺栓
- 涂有聚氨酯漆

B2 用于面板安装的安装架

- 与传统法兰选件结合使用
- 用于在墙壁或面板上安装变送器的安装架
- 碳钢结构，带碳钢螺栓
- 涂有聚氨酯漆

B3 平安装架用于 2 英寸管道安装

- 与传统法兰选件结合使用
- 用于在 2 英寸管道上竖向安装变送器的安装架
- 碳钢结构，带碳钢螺栓
- 涂有聚氨酯漆

B7 带不锈钢螺栓的 B1 安装架

- 与带 300 系列不锈钢螺栓的 B1 安装架选件相同。

B8 带不锈钢螺栓的 B2 安装架

- 与带 300 系列不锈钢螺栓的 B2 安装架选件相同。

B9 带不锈钢螺栓的 B3 安装架

- 与带 300 系列不锈钢螺栓的 B3 安装架选件相同。

BA 带不锈钢螺栓的不锈钢 B1 安装架

- 与带 300 系列不锈钢螺栓的不锈钢 B1 安装架选件相同

BC 带不锈钢螺栓的不锈钢 B3 安装架

- 与带 300 系列不锈钢螺栓的不锈钢 B3 安装架选件相同

罗斯蒙特 3051

有关标准销售条款与条件, 请访问 www.rosemount.com/terms_of_sale

艾默生徽标为艾默生电气公司的商标和服务标志。

Rosemount、Annubar、ProPlate 和 Rosemount 标识均为罗斯蒙特有限公司的注册商标。

PlantWeb 是艾默生过程管理集团旗下公司的注册商标。

Instrument Toolkit 是艾默生过程管理的注册商标。

Complete Point Solutions、Coplanar 和 Multivariable 是罗斯蒙特有限公司的商标。

HART 是 HART 通讯基金会的注册商标。

Syltherm 800、Dow Corning 和 D.C. 是道康宁有限公司的注册商标。

Neobee M-20 是 Stephan Chemical 公司的注册商标。

3-A 符号是 3-A 卫生标准符号委员会的注册商标。

FOUNDATION 现场总线是现场总线基金会的注册商标。

PROFIBUS PA 是 Profibus 国际有限公司的注册商标。

Fluorinert 是 3M 公司的注册商标。

© 2012 罗斯蒙特有限公司。保留所有权利。

艾默生过程管理

上海总部

上海市浦东金桥出口
加工区新金桥路1277号
电话: 021-38954788
传真: 021-58994410
邮编: 201206

北京分公司

北京市朝阳区雅宝路
10号凯威大厦13层
电话: 010-58211188
传真: 010-58211100
邮编: 100020

广州分公司

广州市东风中路410-412
号健力宝大厦2107室
电话: 020-83486098
传真: 020-83486137
邮编: 510030

西安分公司

西安市高新区锦业一路34号
西安软件园研发大厦9楼
电话: 029-88650888
传真: 029-88650899
邮编: 710065

乌鲁木齐分公司

五一路160号鸿福酒店
1001室
电话: 0991-5802277
传真: 0991-5803377
邮编: 830000

南京分公司

南京市六合区大厂葛
关路196号
电话: 025-57768588
传真: 025-57768500
邮编: 210048

成都分公司

成都市科华北路62号
力宝大厦 S-10-10
电话: 028-62350188
传真: 028-62350199
邮编: 610016

深圳分公司

深圳市南山区海德三道天利
中央商务中心B座1803室
电话: 0755-86595099
传真: 0755-86595095
邮编: 518054

客户服务热线: 800-820-1996

敬请登陆: www.rosemount.com.cn 或垂询: RMT.China@emerson.com

欲了解更多艾默生过程管理公司最新罗斯蒙特测量解决方案,
请立即在www.ap.emersonprocess.com/rosemount注册。